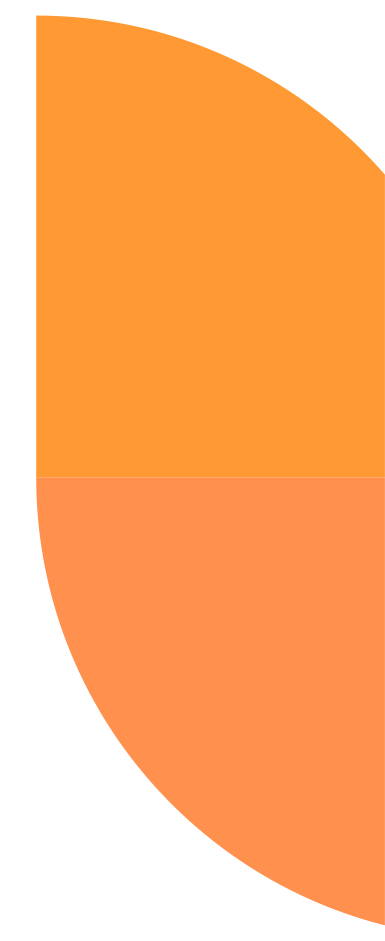




**Excelência em nutrição animal**



# Desafios da pecuária de leite



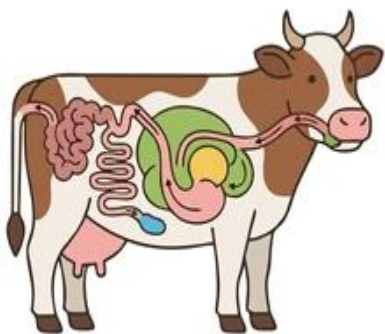
**Alto custo do milho/soja (dólar)**



**Desperdício de bagaço de malte (30%)**

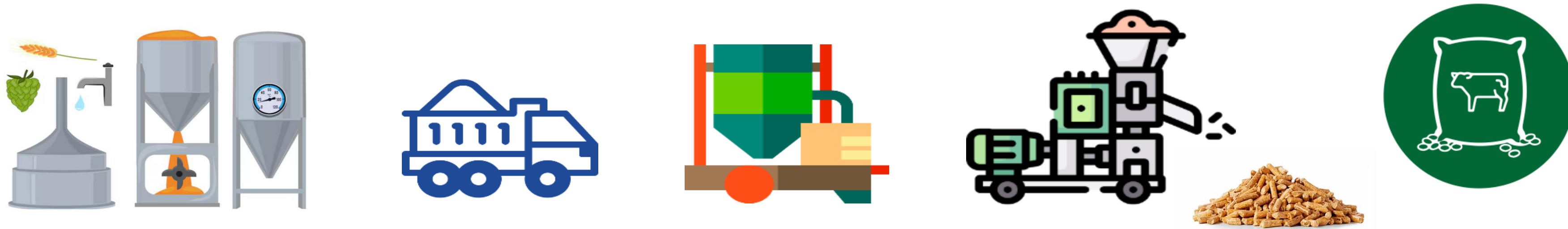


**Elevado custo do bagaço (mín 14 t + frete)**



**Baixa digestibilidade animal**

# Solução



**Ração peletizada, com bagaço de malte, rica em nutrientes**

**Processo biotecnológico (*Saccharomyces...*)**

**Cooperativas e associações da pecuária familiar**

# Economia Circular



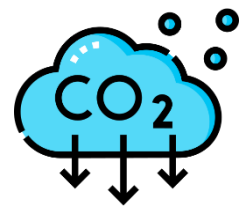
# Diferenciais



Ração nutritiva a preço justo



Inovação em biotecnologia



Indústria low-carbon



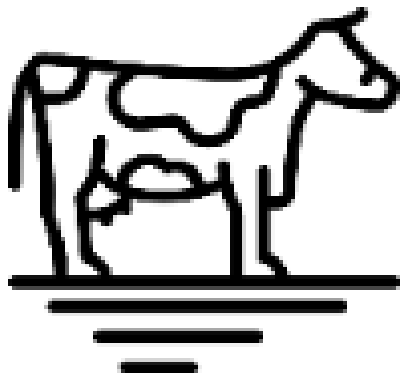
Economia Circular

# Estrutura (FAVET/UECE)

PA-SR/2



# Mercado de rações



	<b>Vacarias (x mil)</b>	<b>Negócios R\$ bi/ano</b>
<b>BR</b>	<b>1.700</b>	<b>34</b>
<b>NE</b>	<b>354</b>	<b>15</b>
<b>CE</b>	<b>73</b>	<b>01</b>

# Jornada

**2024**

Formação da  
equipe e início  
das pesquisas

**Ago/24-Mar/26**

Formulação da  
ração, recursos  
de fomento

**Jan a Maio/26**

Primeiros testes  
com maquinários  
e rações

**Jun a Ago/26**

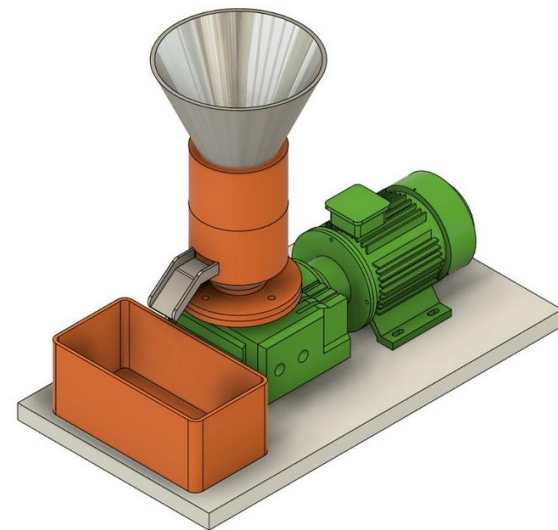
Análises com  
vacas e sensorial

**Jul a Set/26**

Registo MAPA  
Mercado

**2026/2027**

Processo  
biotecnológico  
(know-how)



# Equipe



**Max Fernandes**  
Eng. Ambiental



**Dami Martins**  
CEO/Análise Sensorial



**Auricélio Marques**  
Automação



**Gabriel Locatelli**  
Biotecnologia



# Prêmios



# Conexões

Portal  
**Impacta Brasil**



**Queremos!**

**R\$ 2 milhões**

**Fábrica de rações**

**Modelo de compras públicas... SDA/ADECE**

**Cooperativas parceiras (% sobre venda)**

**Assessoria logística e comercial**

**% sobre o negócio (a combinar)**



Excelência em nutrição animal

@biovaloroficial

